

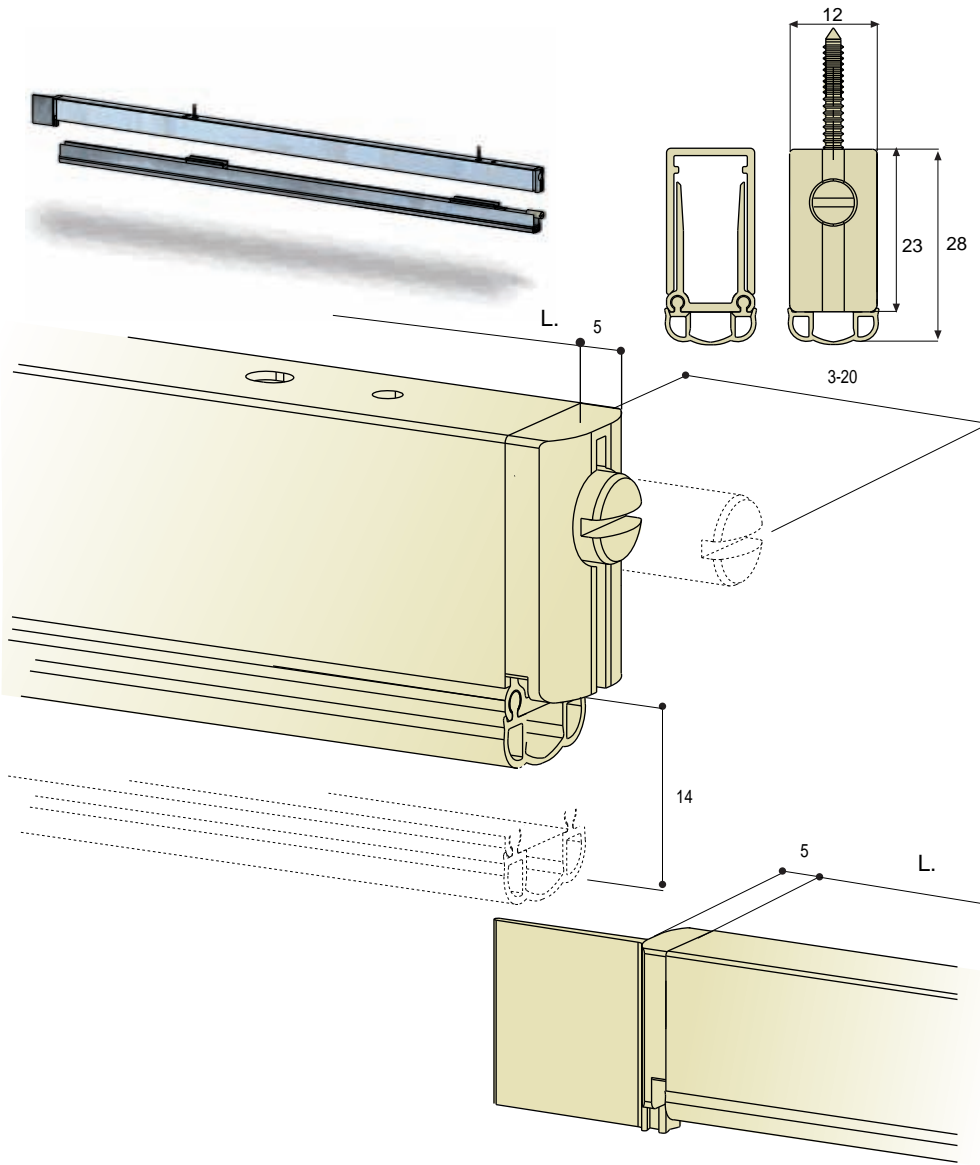
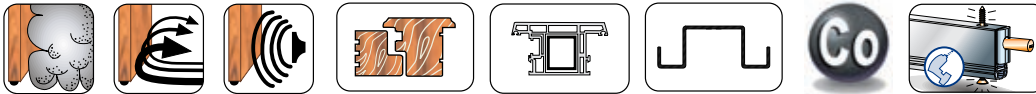
Prodotto particolarmente adatto per porte in Legno, Pvc e porte Blindate, con pulsante in ottone. Guarnizione in Coplene coestruso ed autoestinguente, a tre camere per una ottimale chiusura a pavimento, e profilo porta guarnizione facilmente estraibile per la pulizia periodica. Montaggio incassato sotto la porta tramite viti premontate autofilettanti. Dotato di un tappo di chiusura con guarnizione fissa, per il lato opposto al pulsante. Prodotto testato ad 1.000.000 di cicli e corsa massima di 14 mm.




Product mainly suitable for timber, PVCu, or armoured doors, equipped with brass push button. The self-extinguishing three-chamber coextruded Coplene gasket ensures optimum floor locking. The gasket holding profile is easily extractable for periodical cleaning purposes. Fully mortised assembling to be carried out by self-threading pre-assembled screws. It is equipped with locking cap with fixed gasket on the side opposite to the push button. The product has been tested up to 1.000.000 cycles and its maximum travel is 14 mm.

Produit particulièrement apte pour portes en bois, PVC, ou portes blindées, avec bouton en laiton. Joint en Coplene coextrudé 8e et auto-extinguible, avec trois chambres pour une fermeture optimale au sol, et profil porte joint facilement extractible pour le nettoyage périodique. Montage encastré sous la porte par des vis autotaraudeuses pré-montées. Equipé d'un bouchon de fermeture avec joint fixe, côté opposé au bouton. Produit testé à 1.000.000 de cycles et course max. 14 mm.

Producto de tamaño reducido, apto de forma particular para puertas en Madera, PVC, o puertas Blindadas con pulsador en latón. Guarnición en Coplene de coextrusión y auto-apagable, de tres canales para un cierre al suelo óptimo y un perfil de soporte guarnición de fácil extracción para su periódica limpieza. Montaje encajado bajo la puerta por medio de tornillos pre-montados autofilettantes. Dispone de tapón de cierre con guarnición fija, para el lado contrario al pulsador. Producto testado a 1.000.000 ciclos y corsa máxima de 14 mm.

## IGLOO Compact plus DA7003A



	L.			
DA7003030A	300	10	1,1	600x75x100
DA7003040A	400	10	1,3	600x75x100
DA7003050A	500	10	1,6	600x75x100
DA7003060A	600	10	1,9	800x75x100
DA7003070A	700	10	2,3	800x75x100
DA7003070Ai	700	50	11,5	870x145x185
DA7003080A	800	10	2,5	1000x75x100
DA7003080Ai	800	50	12,4	870x145x185
DA7003090A	900	10	2,8	1000x75x100
DA7003090Ai	900	50	14	1070x145x185
DA7003100A	1000	10	3,1	1200x75x100
DA7003100Ai	1000	50	15,5	1070x145x185
DA7003110A	1100	10	3,4	1270x75x100
DA7003110Ai	1100	50	17	1270x145x185
DA7003120A	1200	10	3,7	1400x75x100
DA7003120Ai	1200	50	18,5	1270x145x100
DA7003130A	1300	10	4,1	1400x75x100

